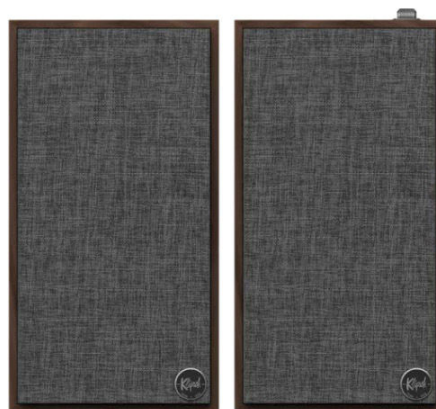
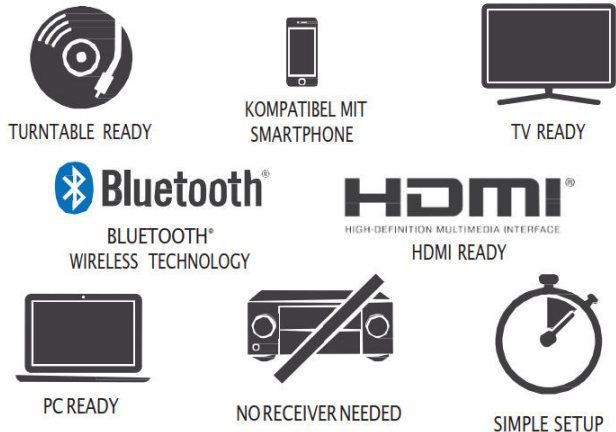




THE FIVES



<https://www.klipsch.com/products/the-fives-powered-speakers>

HDMI-ARC

Genießen Sie The Fives auch für überragenden Fernsehton, dank HDMI-ARC UND dem beige packten HDMI-Kabel ohne zusätzliche Kabel oder Fernbedienungen.

MODERNSTE TECHNIK IM VINTAGE-LOOK

Klipsch Heritage Wireless Lautsprecher kombinieren luxuriöse Materialien, wie Echtholz furnier, tactile Schalter und Knöpfe und die Tradition legendärer Audio-Designs von Paul W. Klipsch mit den neusten Audio-Technologien.

ERLEBEN SIE ECHTE HIGH FIDELITY — KEINE SPERRIGEN GERÄTE NÖTIG

The Fives liefern raum-füllenden Hi-fi Klang, ohne selbst viel Platz zu beanspruchen. Dank der eingebauten und speziell konstruierten Verstärker ist bestmöglicher Klang auf höchstem Niveau möglich.

HIGH EFFICIENCY AMPLIFICATION

The Fives verwenden individuelle, extrem rauscharme Verstärker, die für maximalen Klang sorgen. Die Weltklasse-Ingenieure von Klipsch kombinieren feinste Komponenten und formen ein perfekt komplettes Audio-System. Weil The Fives Bi-amping nutzen klingen sie extrem kraftvoll und transparent.

PRÄZISE, KLAR & HÖCHST EFFIZIENT: DIE KLIPSCH-KLANGSIGNATUR

The Fives nutzen 1" Titanium Hochtöner mit Tractrix® Hörner, einer proprietären Technologie, welche die Basis des präzisen Klipsch-Klangs bilden. Der 4.5" Langhub Tieftöner setzt auf Bassreflex-Technik für erweiterten Bassbereich.

DIE VIELSEITIGSTEN LAUTSPRECHER DER WELT

Egal ob Sie Musik vom Plattenspieler, Fernseher, Computer oder Smartphone wiedergeben wollen The Fives sind die perfekte Lösung. The Fives sind mit integriertem Phono Vorverstärker, Bluetooth® 5, HDMI-ARC, digital optischem, analogem RCA und USB Eingängen ausgestattet und ergeben ein überragendes Stereosystem..

DYNAMIC BASS EQ

Das menschliche Ohr nimmt unterschiedliche Frequenzen je nach Pegel unterschiedlich wahr. The Fives sind in der Lage sich dynamisch an diese Eigenschaft des Ohres beim Hören tiefer Frequenzen anzupassen. Klipsch setzt diese Technik erstmals bei aktiven Monitoren ein. Das bedeutet kraftvolle Basswiedergabe, auch bei geringer Lautstärke

192KHZ / 24-BIT WANDLER FÜR HIGHRES AUDIO

The Fives verfügen über eine 192kHz / 24-bit Dekodierung zur fehlerfreien Wiedergabe von hochauflösendem Audio von ihrem Computer oder einer anderen Streamingquelle.

SUBWOOFER HINZUFÜGEN

Ein Subwoofer-Ausgang ermöglicht den einfachen Anschluss eines zusätzlichen Subwoofers.

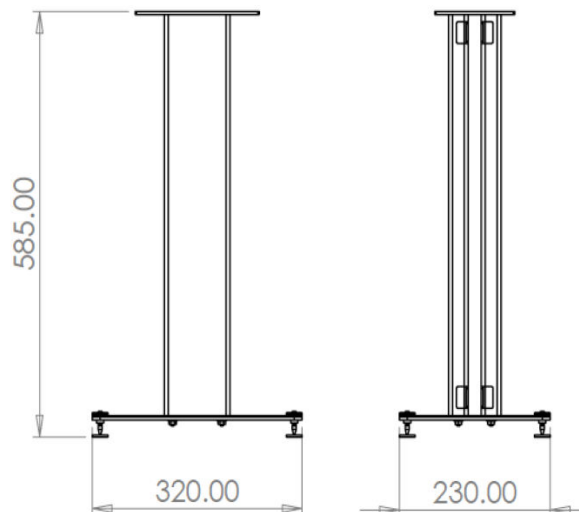
TECHNISCHE DATEN	
ART DES PRODUKTS	Aktive Monitore (Paar)
FREQUENZBEREICH	50Hz-25kHz
DYNAMIC BASS EXTENSION	46Hz@35%Volume
MAX OUTPUT	109 dB (1MStereo Paar)
GESAMTLEISTUNG	160W Total System Power (320W Peak) 60WLF, 20WHF
HOCHTÖNER	1" (2.5cm) Titanium LTS vented tweeter with Tractrix® horn
TIEFTÖNER	4.5" (11.43cm) high-excursion fiber-composite cone woofer
GEHÄUSE MATERIAL	MDF mit Echtholz furnier
GEHÄUSE TYPE	Bassreflex (rückseitig)
EINGÄNGE	<ul style="list-style-type: none"> · HDMI-ARC mit CEC · Bluetooth® wireless technology · Phono/Line analog (mit Umschalter und Erdungsanschluss) · 3.5mm analog Mini-Klinke · USB digital · Digital optisch
AUSGÄNGE	1x RCA (Linelevel) für Subwoofer
ABMESSUNGEN	H 304.8mm x B 165.1mm x T 234.95mm
GEWICHT	(mit Regler): 5.35kg · (ohne Regler) 4.85kg
OBERFLÄCHE	Walnuss / Matt schwarz
STROMANSCHLUSS	100V-240V 50/60Hz internes Netzteil mit passendem Netzkabel
ZUBEHÖR IM LIEFERUMFANG	<ul style="list-style-type: none"> · Netzkabel (2.0m) · Fernbedienung (mit 2 x AAA Batterien) · 4-poliges Lautsprecherkabel (4m) · USB Type-B > USB Type-A (1.5m) · HDMI Kabel (1.5m)

The Fives
UVP
899,00 €





THE FIVES : THE STANDS



Dimensions in mm

Weight (both stands): 18,4kg

Weight with packaging: 19,7kg



The Fives Stands
UVP / Paar
349,00 €

EAN code: 0743878045598

CARTON size : 695*260*110 mm